



Der Maßstab für präzises Messen

Nedo X-Liner 3D green

Grüner Multilinien-Laser mit 3 x 360° Laserlinien



**Nedo X-Liner
3D green**

Dank der multifunktionalen Wandhalterung kann der X-Liner 3D green mit Hilfe einer Klemme am Deckenprofil, mit Hilfe von Magneten an Stahlträgern oder mit Hilfe einer Schraube an einer Wand befestigt werden. Selbstverständlich ist auch ein Einsatz auf dem Boden oder auf einem Stativ möglich, da die Wandhalterung sowohl über einen Standfuß mit 5/8" und 1/4" Anschlussgewinde verfügt.



Neu



Lieferumfang **X-Liner 3D green**:
X-Liner 3D green, Multifunktions-Wandhalterung, Zieltafel, Akku, Akkuladegerät und Transportkoffer

Bestell-Nr. 460 882

Nedo X-Liner 3D green

Neu: Jetzt noch robuster.

Grüner Multilinen-Laser mit 3 x 360° Laserlinien.

Die grünen, sehr gut sichtbaren Laserlinien und die robuste Selbstnivellierung ermöglichen ein schnelles und unkompliziertes Nivellieren, Fluchten, Loten und Abtragen rechter Winkel im Innenausbau.

Merkmale:

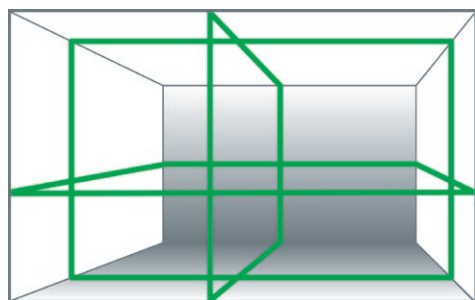
- Je ein Laserkreuz an vier Wänden, Laserkreuz an der Decke und am Boden
- Grüne Laserlinien für beste Sichtbarkeit
- Pulsfunktion für den Einsatz mit dem optionalen Laserempfänger ACCEPTOR X green
- Robuste Bauweise für den harten Baustelleneinsatz
- Stabiles Gehäuse, spritzwassergeschützt gem. IP 54
- Neu: Mit Prismenschutz aus Metall
- Zuverlässige Selbsthorizontierung mit magnetischer Dämpfung
- 1/4" und 5/8" Anschlussgewinde
- Li-Ionen Akkus, Akkuladegerät und Ersatz-Batteriefach für
- Höhenverstellbare Multifunktions-Wandhalterung

Ideal zum schnellen und präzisen Nivellieren, Fluchten und Abtragen rechter Winkel. Perfekt für folgende Anwendungen:

- Meterrisse im Innenausbau
- Trockenbau
- Deckenbau
- Fliesenlegen
- Montage von Türen und Fenstern
- Stahlbau

Nedo X-Liner 3D green

Bestell-Nr.	460 882
Genauigkeit	± 0,3 mm/m
Selbstnivellierbereich	± 3°
Arbeitsbereich Ø	ca. 50 m ohne Empfänger ca. 120 m mit Empfänger
Laser	Laserklasse 2, 515 nm
Schutzklasse	IP 54
Stromversorgung	Li-Ionen Akku 7,4 V 2600 mAh oder 4 x 1,5 V Typ AA
Betriebsdauer	bis zu 25 h
Anschlussgewinde	1/4" und 5/8"



 **Nedo**[®]
Der Maßstab für präzises Messen

Nedo GmbH & Co. KG

Hochgerichtstrasse 39-43
D-72280 Dornstetten
Tel. +49 (0) 7 443 24 01-0
Fax +49 (0) 7 443 24 01-45

Info@nedo.com
www.nedo.com

Ihr Nedo Fachhändler