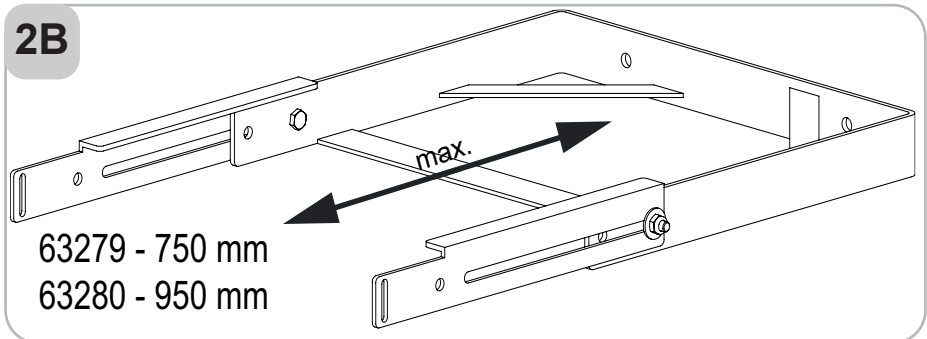
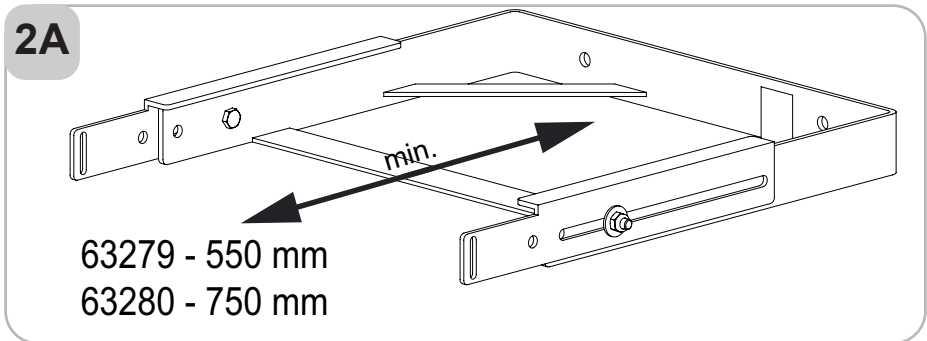
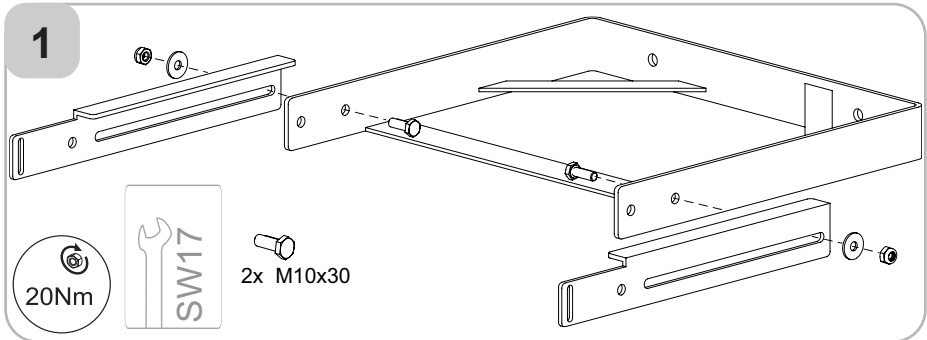


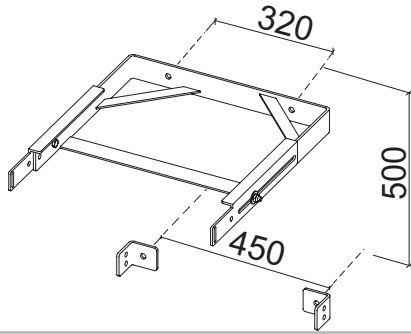
# Aufbauanleitung Wandhalter U-Bügel verstellbar

63279 - 63280

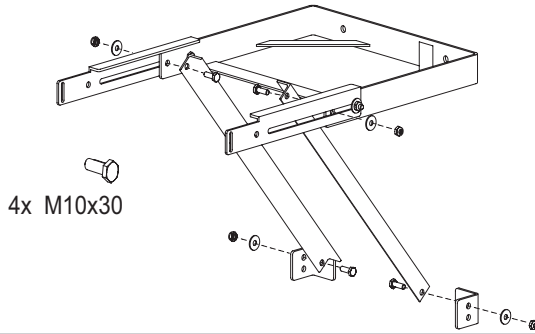
## Montage Wandhalter U-Bügel



3

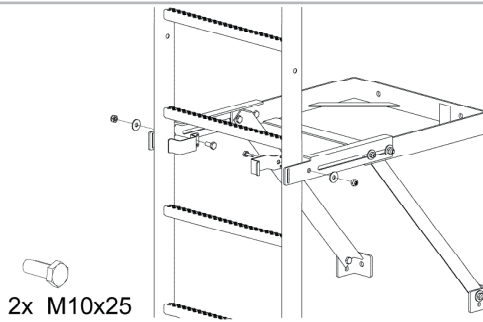


4



Bezeichnung	Anzahl
Wandanker	1
Strebenprofil	2
Winkelstrebe rechts	1
Winkelstrebe links	1
Stützenhalter	2
Klemmbügel	2
Sechskantschraube M10x30	6
Sechskantschraube M10x25	2
U-Scheibe	8
Sechskantmutter M10	8

5

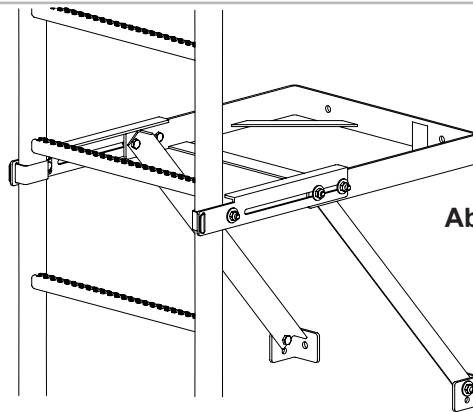


2x M10x25



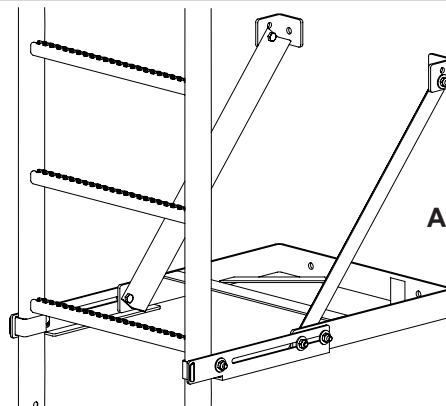
### Zulässige Montagepositionen

6

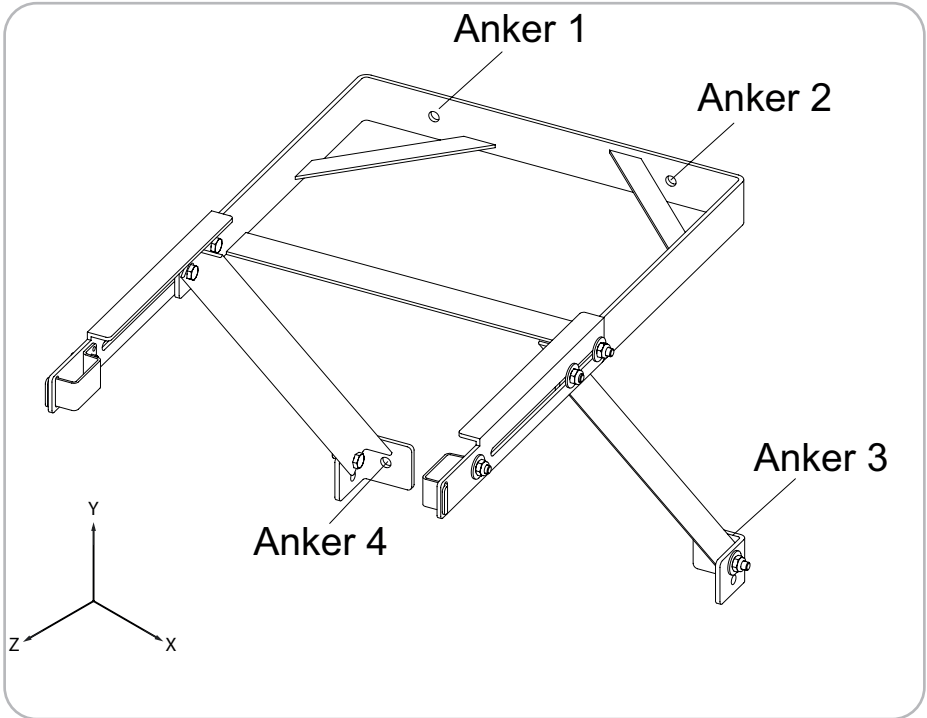


Abstützung unten

7



Abstützung oben



**63279**

bei Wandhalterabstand 750 mm

Anker	Auszugskräfte in Z-Achse [kN]
1	1,65
2	1,65
3	1,45
4	1,45

**63280**

bei Wandhalterabstand 950 mm

Anker	Auszugskräfte in Z-Achse [kN]
1	2,74
2	2,74
3	0,31
4	0,31