

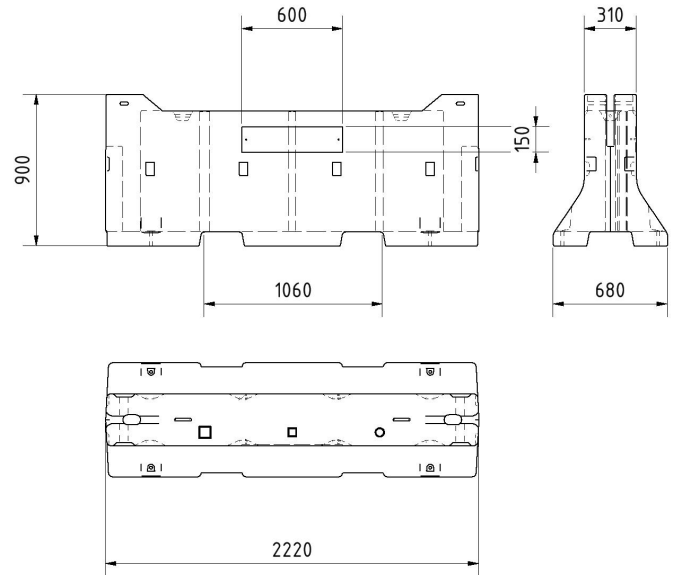
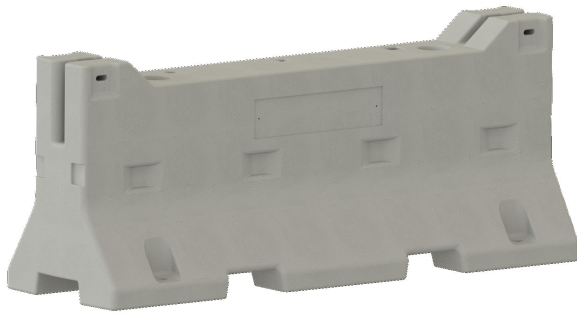


Artikelnummer/Itemnumber: 3F200

Tarifnummer Export: 68109900 | Frachtkategorie: S

Betonleitwand Typ 20

Concrete guardrail type 20



Artikelbeschreibung:

Betonleitwand Typ 20

Für individuelle Absperrung von Baustellen und anderen Gefahrenzonen, wodurch der Straßenverkehr oder auch Fußgänger sicher geleitet werden.

- zertifiziert nach ISO 22343-1: 2023
- einzelne Elemente können endlos miteinander verbunden werden (Art. Nr. 3F200-1), sodass die Aufstellung in der Länge als eine stabile Einheit besonders guten Halt gewährleistet
- die Betonleitwand kann mit Bauzäunen oder unseren Euro Kunststoffzäunen als zusätzliche Absperrung bzw. Leiteinrichtung konfektioniert werden
- Betonleitwände können auch in einem Winkel von bis zu 6° aufgestellt werden, sodass auch im Kurvenbereich die Betonleitwände sicher aufgestellt werden können
- ist für den Stapler und Kraneinsatz geeignet
- zusätzlich können die Elemente bei der Aufstellung mit Schrauben oder Erdnägeln gesichert werden

Die Elemente können auf Anfrage mit zusätzlichen eingebauten Reflektoren geliefert werden, sodass der Verkehr frühzeitig auf eine Leiteinrichtung aufmerksam gemacht wird.

Verwendungszweck:

item description:

Concrete crash barrier type 20

For individual barriers at construction sites and other danger zones, providing safe guidance for road traffic and pedestrians.

- certified according to ISO 22343-1: 2023
- individual elements can be joined together endlessly (item no. 3F200-1), so that erection along the length as one stable unit ensures particularly good stability
- the concrete crash barrier can be assembled with construction fences or our Euro plastic fences as an additional barrier or guidance system
- concrete crash barriers can also be set up at an angle of up to 6°, so that the concrete crash barriers can also be set up safely around bends
- is suitable for forklift and crane use
- The elements can also be secured with screws or pegs during installation

On request, the elements can be supplied with additional built-in reflectors so that traffic is alerted to the presence of a guidance system at an early stage.

designated purpose:

For the application in setting up temporary barriers.

*Alle Angaben sind Richtwerte (teilweise mit branchenüblichen Rundungen zum besseren Verständnis) und dienen lediglich zum Produktverständnis, nicht aber als Basis zum Bau von Zubehörteilen, Lagergestellen, Adaptierungen, Kombinationsprodukten oä. Alle Angaben sind ohne Gewähr, für evtl. Fehler und resultierende Folgen übernehmen wir keine Verantwortung.

*All data are approximate values (partly with industry-standard rounding for better understanding) and serve only for product understanding, but not as a basis for the design of accessories, storage solutions, adaptations, combination products or the like. All information is without guarantee, for possible errors and resulting consequences we assume no responsibility.